



**Fabrication sur-mesure :**

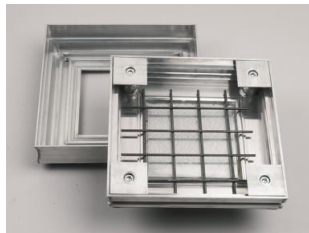
**Grandes dimensions et versions  
2 ou plusieurs vantaux !**



**Trappe sol en profilé  
aluminium à carreler ou  
tout autre revêtement.  
2 joints d'étanchéité aux  
ruissellements et aux  
odeurs.  
Fermeture sécurisée par  
4 vis.**

Références	Passage utile en cm	Cadre extérieur en cm	Cadre intérieur en cm	Hauteur totale
TSA3030	16 x 16	30 x 30	28.3 x 28.3	6.5
TSA3535	21 x 21	35 x 35	33.3 x 33.3	6.5
TSA4040	26 x 26	40 x 40	38.3 x 38.3	6.5
TSA4545	31 x 31	45 x 45	43.3 x 43.3	6.5
TSA5050	36 x 36	50 x 50	48.3 x 48.3	6.5
TSA5555	41 x 41	55 x 55	53.3 x 53.3	6.5
TSA6060	46 x 46	60 x 60	58.3 x 58.3	6.5
TSA6565	51 x 51	65 x 65	63.3 x 63.3	6.5
TSA7070	56 x 56	70 x 70	68.3 x 68.3	6.5
TSA7575	61 x 61	75 x 75	73.3 x 73.3	6.5
TSA8080	66 x 66	80 x 80	78.3 x 78.3	6.5
TSA8585	71 x 71	85 x 85	83.3 x 83.3	6.5
TSA9090	76 x 76	90 x 90	88.3 x 88.3	6.5
TSA9595	81 x 81	95 x 95	93.3 x 93.3	6.5
TSA100100	86 x 86	100 x 100	98.3 x 98.3	6.5
TSA105105	91 x 91	105 x 105	103.3 x 103.3	6.5
TSA115115	101 x 101	115 x 115	113.3 x 113.3	6.5

## DESCRIPTIF TECHNIQUE



Dormant

Ouvrant

Treillis



Livraison avec 4 bouchons  
de protection,  
4 vis et 4 clefs.



Trappe posée et carrelée

### Système d'ouverture

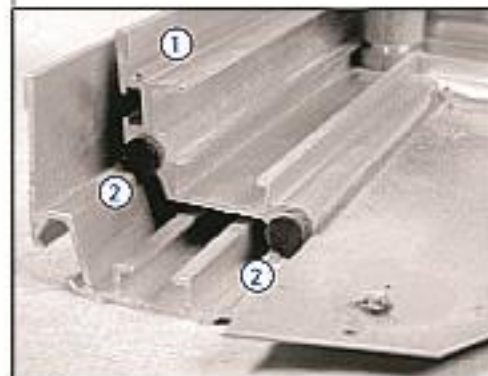


① Ouverture :  
Dévisser et enlever  
les vis.

Visser la partie file-  
tée des poignées à  
la place des vis.  
② Lever



### Coupe de face du profilé



Hauteur maximum de carreau :  
① 14 mm  
② Double joint d'étanchéité aux eaux  
de ruissellement et aux odeurs.

**Fabrication sur-mesure possible dans de grandes dimensions.**

**Déclinaison possible en 2 ou plusieurs vantaux :**

**Voir fiche technique TSA2V**

## DESCRIPTIF TECHNIQUE

Remplir de béton et carreler ou tout autre revêtement

